



주식회사 이너스텍

가로등용 분전함

Electric Distribution Box



레노바 슬림

Renovar-slim 시리즈

우수한 품질, 경제적 가격의 슬림형 가로등용 분전반

컴팩트한 사이즈의 우수한 품질을 갖춘 슬림한 측면이 강조된 친환경 디자인 분전반으로서
기본에 충실한 실용적이고 경제적인 가로등용 분전반입니다.



서울우수디자인



KS인증



특허청



나라장터



KC인증

디자인 등록 제30-0966023호



서울시
우수공공디자인
SGPD-01134

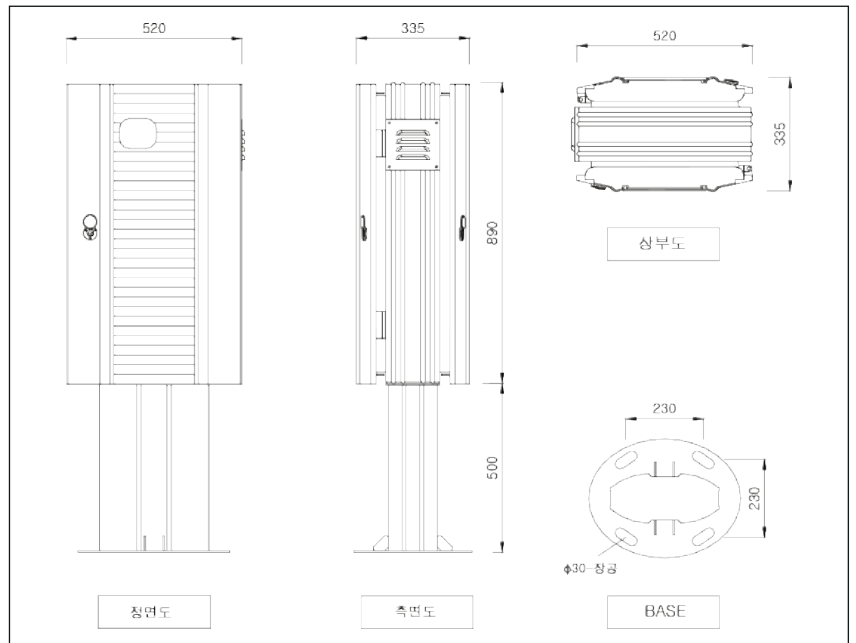


제품 사양

형식	욕외 지주형 / 욕외 자립형	
도어	Aluminum (AL)	
외함 재질	함체	Aluminum (AL)
	지주대	Stainless Steel (STS)
보호 등급	IP 44	
정격 전압	단상2선식 AC 220(V)	
정격 전류	50(A), 100(A)	
표준 분기	4회로 ~ 8회로	

※ 상기 외 사양은 별도 문의 바랍니다.

외형 도면



※ 치수 : 단위 mm

나라장터 물품등록정보

모델명	물품식별번호	제작회로	점열기 구성 정보
Renovar - slim400	24638981	4회로	자동점열기 비내장 (기본 보조타이머 내장)
Renovar - slim600	24638982	6회로	
Renovar - slim800	24638983	8회로	
Renovar - slim401	24638984	4회로	단방향 자동점열기 내장
Renovar - slim601	24638985	6회로	
Renovar - slim402	24638986	4회로	양방향 자동점열기 내장
Renovar - slim602	24638987	6회로	
Renovar - slim802	24638988	8회로	

레노바 에스

Renovar-S 시리즈

다회로, 대용량의 고급형 가로등용 분전반

도시 경관을 고려한 친환경 디자인으로서 다회로, 대용량의 회로 구성이 가능하고 대부분의 현장에 대응이 용이한 다용도의 기능성 고급형 가로등용 분전반입니다.



서울우수디자인



KS인증



나라장터



KC인증



서울시
우수공공디자인
SGPD-01135

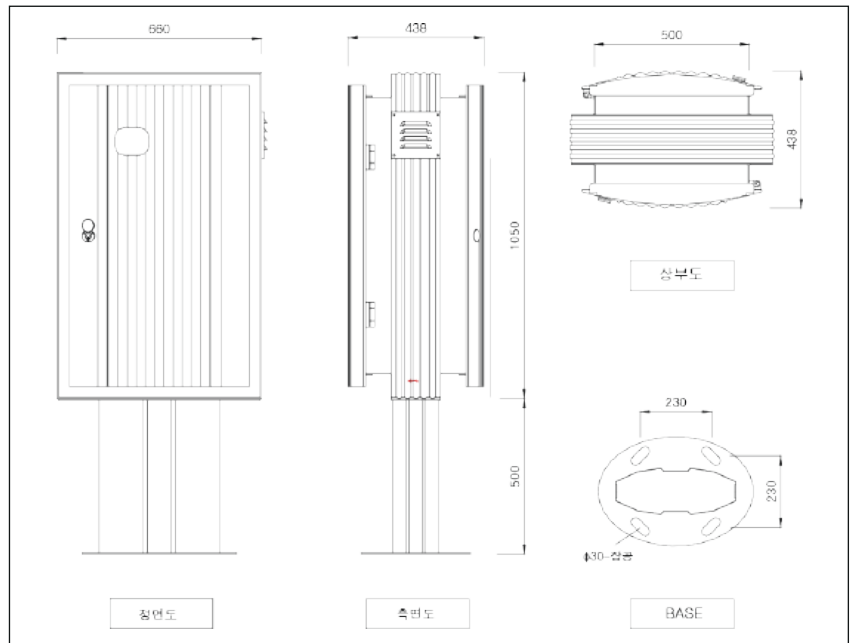


제품 사양

형식	옥외 지주형 / 옥외 자립형	
도어	Aluminum (AL)	
외함 재질	함체	Aluminum (AL)
	지주대	Stainless Steel (STS)
보호 등급	IP 44	
정격 전압	단상2선식 AC 220(V), 3상4선식 AC380/220(V)	
정격 전류	50(A), 100(A)	
표준 분기	4회로 ~ 8회로	

※ 상기 외 사양은 별도 문의 바랍니다.

외형 도면



※ 치수 : 단위 mm

나라장터 물품등록정보

모델명	물품식별번호	제작회로	점멸기 구성 정보
Renovar - S400	24638996	4회로	자동점멸기 비내장 (기본 보조타이머 내장)
Renovar - S600	24638997	6회로	
Renovar - S800	24638998	8회로	
Renovar - S1200	24639003	12회로	
Renovar - S401	24638999	4회로	단방향 자동점멸기 내장
Renover - S601	24787996	6회로	
Renovar - S801	24787997	8회로	
Renovar - S402	24639000	4회로	양방향 자동점멸기 내장
Renovar - S602	24639001	6회로	
Renovar - S802	24639002	8회로	

AE 시리즈

에이이

www.enus.co.kr

알루미늄 재질의 콤팩트형 가로등용 분전반

컴팩트한 사이즈의 분전반으로서 사다리꼴 형상의 도어 측면부가 특징이며, 도시의 주변 경관과 조화로운 심플한 친환경 디자인 가로등용 분전반입니다.

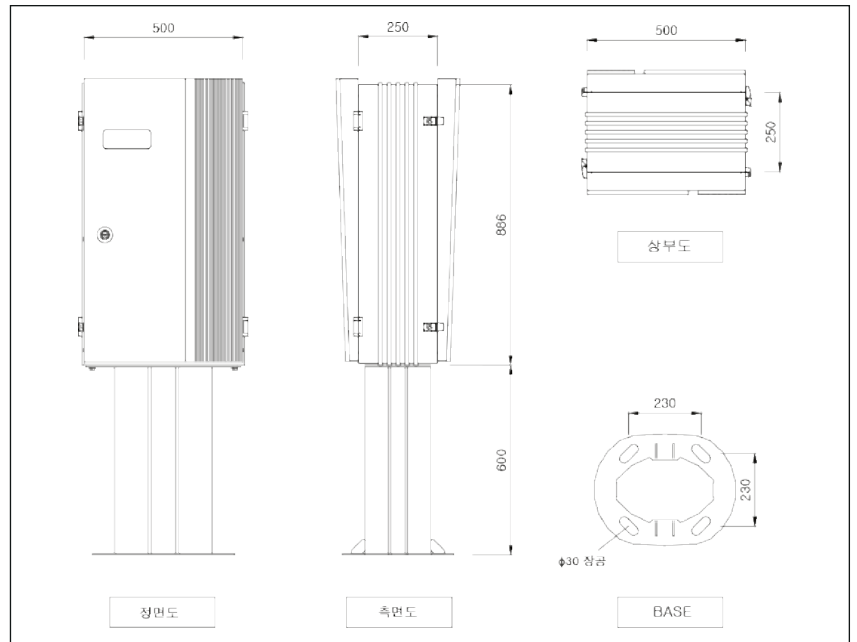


제품 사양

형식		옥외 지주형 / 옥외 자립형
외함 재질	도어	Aluminum (AL)
	함체	Aluminum (AL)
	지주대	Stainless Steel (STS)
보호 등급		IP 44
정격 전압		단상2선식 AC 220(V)
정격 전류		50(A), 100(A)
표준 분기		4회로 ~ 8회로

* 상기 외 사양은 별도 문의 바랍니다.

외형 도면



* 치수 : 단위 mm

나라장터 물품등록정보

모델명	물품식별번호	제조회로	점멸기 구성 정보
AE - 400	24638989	4회로	자동점멸기 비내장 (기본 보조타이머 내장)
AE - 600	24638990	6회로	
AE - 800	24638991	8회로	
AE - 401	24638992	4회로	단방향 자동점멸기 내장
AE - 402	24638993	4회로	양방향 자동점멸기 내장
AE - 602	24638994	6회로	
AE - 802	24638995	8회로	

SE 시리즈

에스 이

www.enus.co.kr

스테인리스 재질의 디자인 가로등용 분전반

스테인리스 재질 특유의 깨끗함과 간결한 문양을 실크 인쇄하여
공공 디자인에 적합한 도시 디자인 가로등용 분전반입니다.



디자인 등록 제30-0870014호

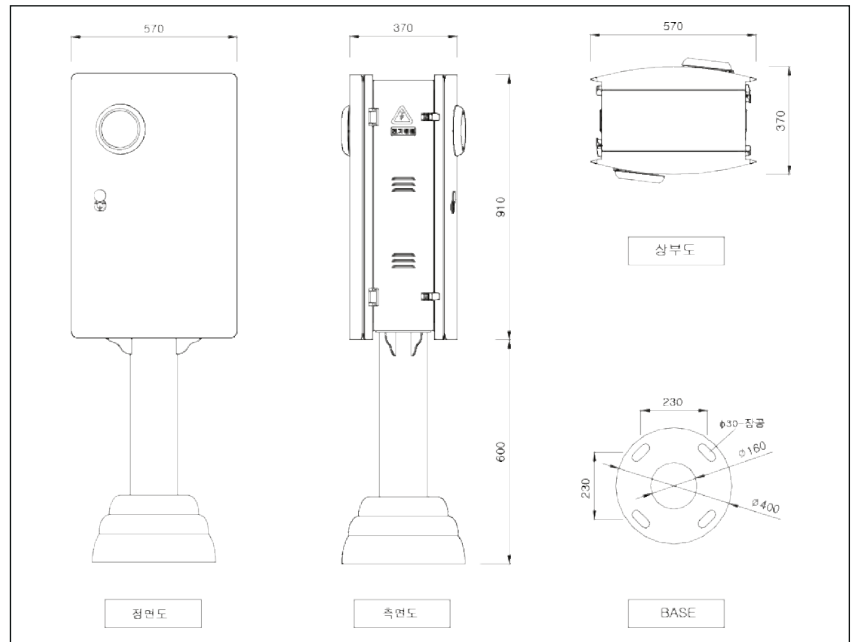


제품 사양

형식		옥외 지주형 / 옥외 자립형
외함 재질	도어	Stainless Steel (STS)
	함체	Stainless Steel (STS)
	지주대	Stainless Steel (STS)
보호 등급		IP 44
정격 전압		단상2선식 AC 220(V)
정격 전류		50(A), 100(A)
표준 분기		4회로 ~ 8회로

* 상기 외 사양은 별도 문의 바랍니다.

외형 도면



* 치수 : 단위 mm

나라장터 물품등록정보

모델명	물품식별번호	제조회사	점멸기 구성 정보
CJ - BCP - 400SEP	23691397	4회로	자동점멸기 비내장 (기본 보조타이머 내장)
CJ - BCP - 600SEP	23691398	6회로	
CJ - BCP - 800SEP	23691399	8회로	
CJ - BNP - 400SEP	23691400	4회로	양방향 자동점멸기 내장
BCP - 400SEP	23308271	4회로	
BCP - 600SEP	23308272	6회로	
BCP - 800SEP	23308273	8회로	

* 실크 인쇄 문양은 "전통" 문양과 "스트라이프" 문양 중에서 선택 가능

Renovar-LT 시리즈

www.enus.co.kr

레노바 엘티

각종 체육 시설의 조명 타워 제어용 분전반

공원이나 각종 운동장에 시설된 풋살장, 족구장, 테니스장, 농구장 등 체육 시설의 조명을 외부 스위치 박스에서 편리하게 제어 가능합니다.



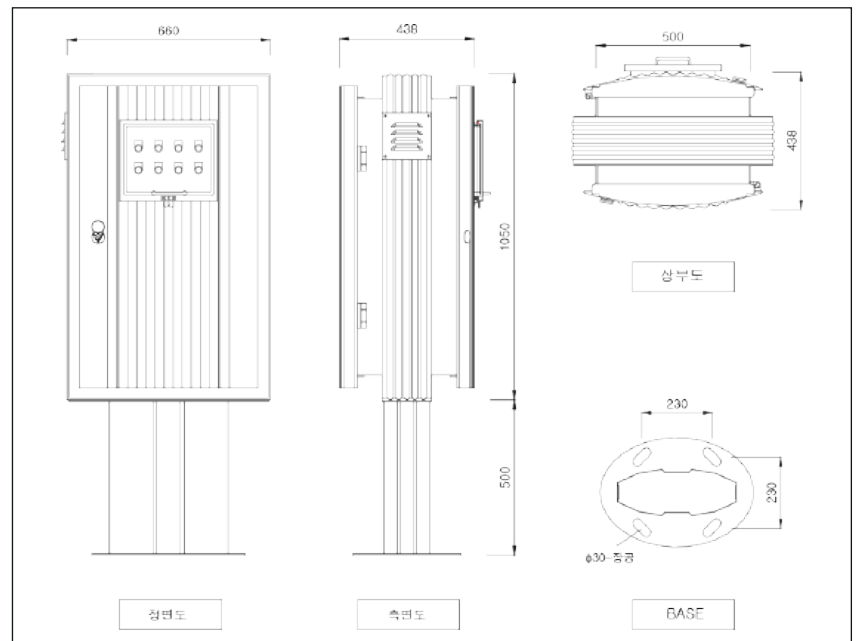
다목적 / 체육시설 조명타워 분전반

제품 사양

형식	옥외 지주형 / 옥외 자립형	
외함 재질	도어	Aluminum (AL)
	함체	Aluminum (AL)
	지주대	Stainless Steel (STS)
보호 등급	IP 44	
정격 전압	단상2선식 AC 220(V), 3상4선식 AC380/220(V)	
정격 전류	50(A), 100(A)	
표준 분기	4회로	

* 상기 외 사양은 별도 문의 바랍니다.

외형 도면



* 치수 : 단위 mm

나라장터 물품등록정보

모델명	물품식별번호	제작회로	점멸기 구성 정보
Renovar - LT400	24639149	4회로	자동점멸기 비내장
Renovar - LT401	24639150	4회로	단방향 자동점멸기 내장

* 기본 보조타이머 내장

Circle 시리즈

써클

www.enus.co.kr

원형 형태의 조명 등주 일체형 가로등용 분전반

원형 형태로서 조명용 등주와 결합 설치 시 일체감이 뛰어나 주위 환경과 조화롭고 유사 시설물 통합을 통해 보행 환경을 개선할 수 있는 가로등용 분전반입니다.



디자인 등록 제30-1201939호

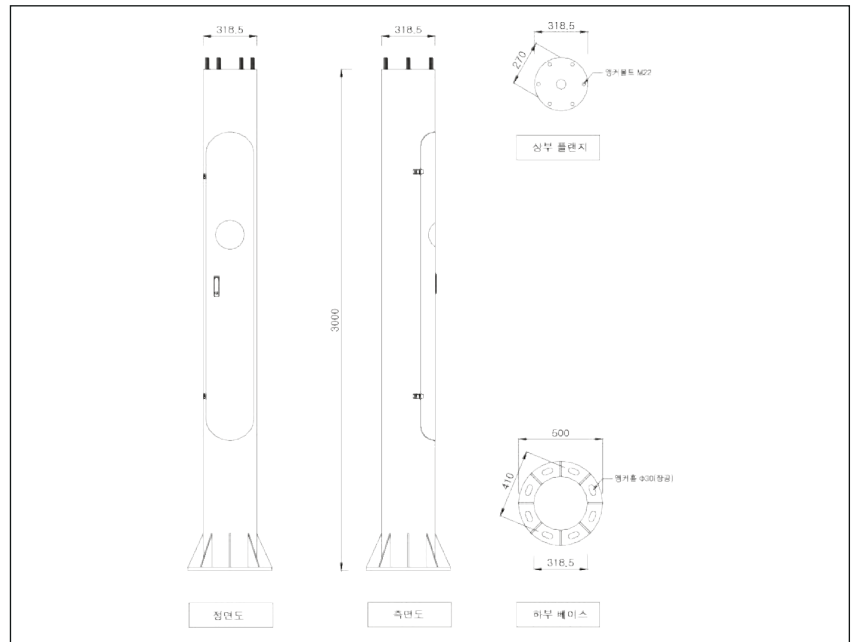


제품 사양

형식	원형 등주 일체형	
외함 재질	도어	Stainless Steel (STS)
	함체	Stainless Steel (STS)
	지주대	Stainless Steel (STS)
보호 등급	IP 44	
정격 전압	단상2선식 AC 220(V)	
정격 전류	50(A), 100(A)	
표준 분기	4회로 ~ 6회로	

※ 상기 외 사양은 별도 문의 바랍니다.

외형 도면



※ 치수 : 단위 mm

구조 안전
검토 확인
순간 최대 풍속
60m/sec

나라장터 물품등록정보

모델명	물품식별번호	제작회로	점멸기 구성 정보
Circle - 400	24872551	4회로	자동점멸기비내장
Circle - 600	24872552	6회로	

※ 기본 보조타이머 내장

PCP 시리즈

피씨피

www.enus.co.kr

사각 형태의 조명 등주 일체형 가로등용 분전반

양문 개폐가 가능한 사각 형태의 조명 등주 일체형 구조로서 내부 기기 설치 시 양면 취부가 가능하여 공간 효율성이 높고 쾌적한 보행 환경을 제공할 수 있는 가로등용 분전반입니다.



디자인 등록 제30-1209222호

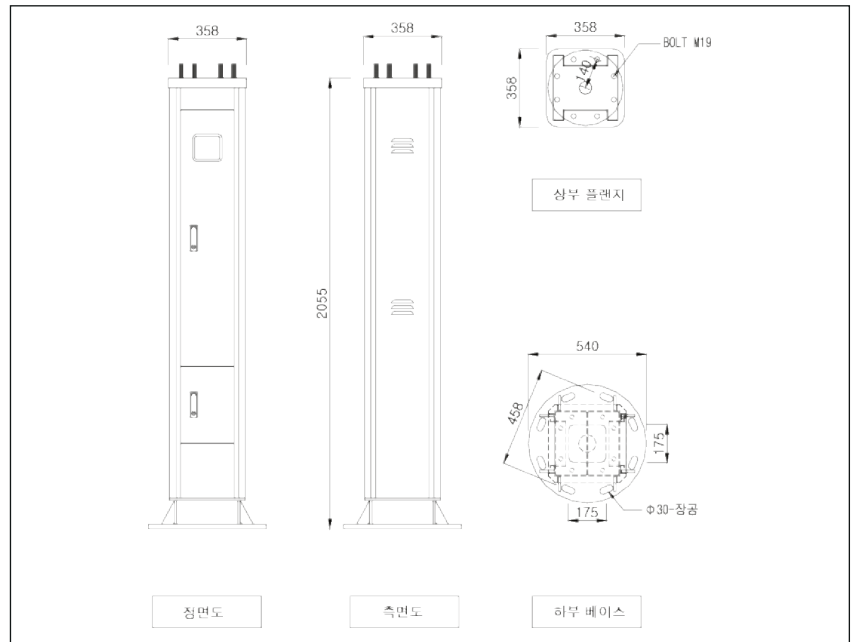


제품 사양

형식	사각 등주 일체형	
외함 재질	도어	Stainless Steel (STS)
	함체	Steel (ST)
	지주대	Stainless Steel (STS)
보호 등급	IP 44	
정격 전압	단상2선식 AC 220(V)	
정격 전류	50(A), 100(A)	
표준 분기	4회로 ~ 6회로	

※ 상기 외 사양은 별도 문의 바랍니다.

외형 도면



※ 치수 : 단위 mm

구조 안전
검토 확인

순간 최대 풍속
60m/sec

나라장터 물품등록정보

모델명	물품식별번호	제작회로	점멸기 구성 정보
PCP - 400S	23269014	4회로	자동점멸기 비내장

※ 기본 보조타이머 내장

PAT 시리즈

피에이티

www.enus.co.kr

조명용 등주 및 한전주 부착형 가로등용 분전반

조명용 등주 또는 한전주에 부착 설치할 수 있는 구조로 제작되어 협소한 장소에도 설치가 용이한 경제적이고 실용적인 가로등용 분전반입니다.

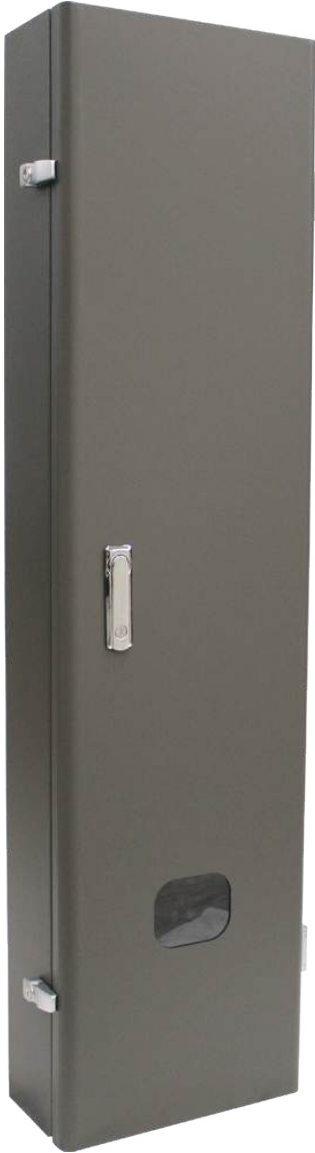


조명등주 부착형 / 한전주 부착형

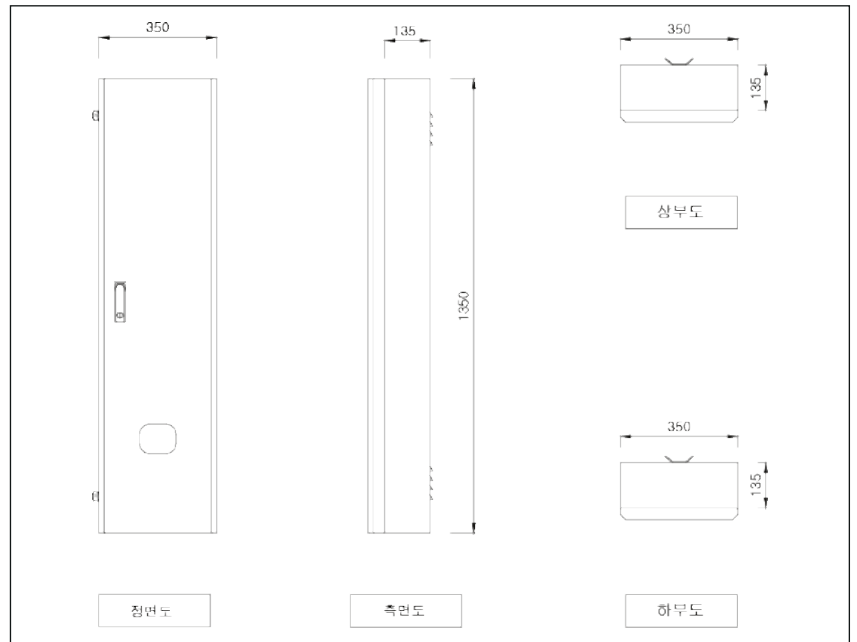
제품 사양

형식	등주 부착형 / 전주 부착형	
외함 재질	도어	Stainless Steel (STS)
	함체	Stainless Steel (STS)
	지주대	Stainless Steel (STS)
보호 등급	IP 44	
정격 전압	단상2선식 AC 220(V)	
정격 전류	50(A), 100(A)	
표준 분기	4회로	

* 상기 외 사양은 별도 문의 바랍니다.



외형 도면



* 치수 : 단위 mm

나라장터 물품등록정보

모델명	물품식별번호	제작회로	점멸기 구성 정보
PAT - 400	24639151	4회로	자동점멸기 비내장
PAT - 402	24639152	4회로	양방향 자동점멸기 내장

* 기본 보조타이머 내장

CUSTOM

커스텀(주문제작)

www.enus.co.kr

현장 및 고객 주문에 의한 맞춤 제작 분전반

현장 여건 및 고객 주문 사양에 따라 콘센트함, SMPS함, 전원공급 분전반 등 필요로 하는 모든 사양의 분전반이라도 제작이 가능합니다.



※ 주문 사양으로 제작해 드립니다.

Renovar-slim 주문사양 제작

제주향(자립식 구조)



캠핑장의

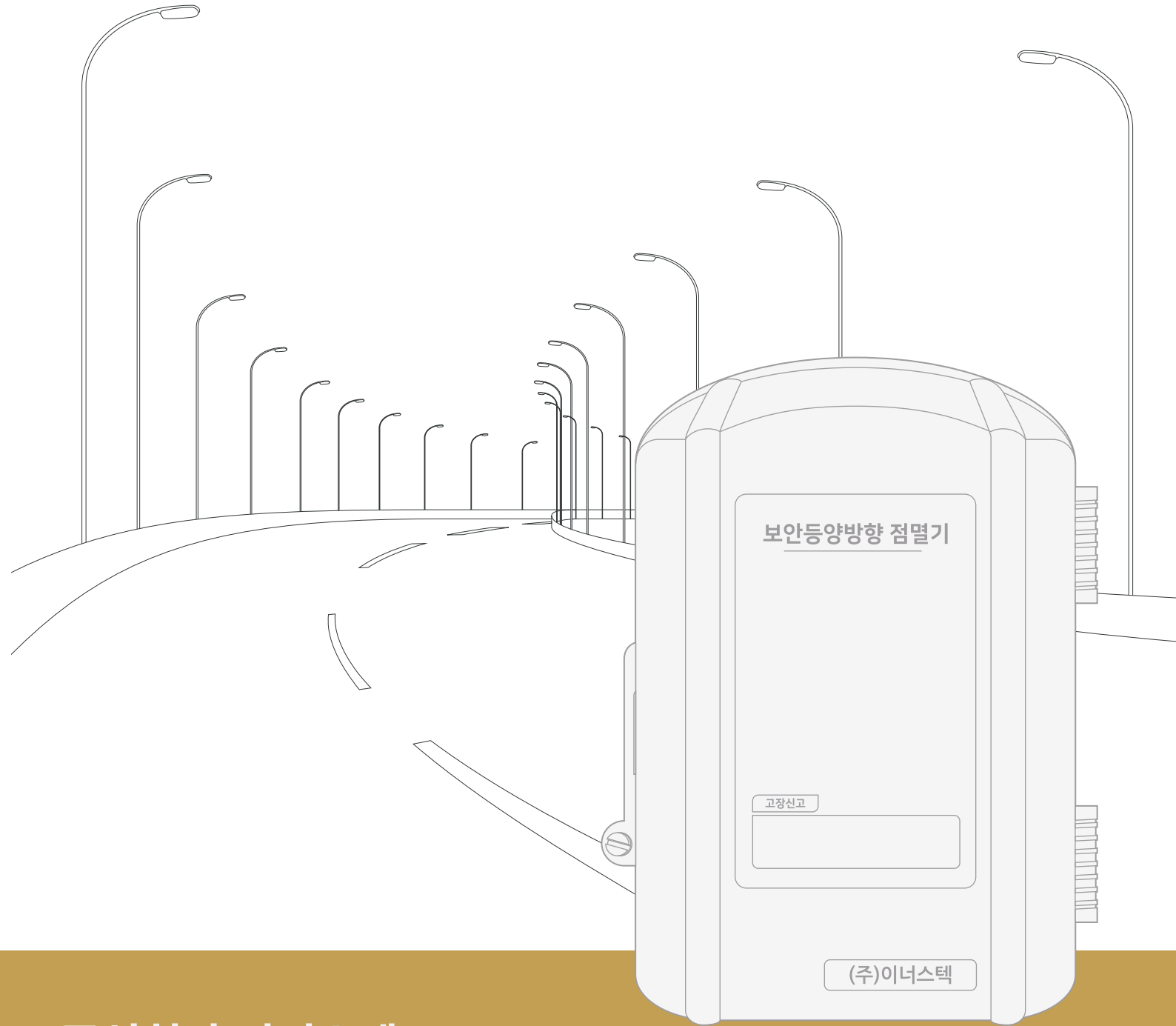
콘센트함



대용량의

전원공급 분전반





주식회사 이너스텍

가로등/보안등 점멸기

Automatic Light Controller



NLC-100CP

양방향 가로등 자동 점멸기

인터넷망과 PLC(전력선)통신 기술을 이용하여 가로등을 원격 제어/감시하는 양방향 가로등 자동 점멸기



나라장터 종합쇼핑몰 물품식별번호 : 21128730(NLC-100CP-01)
21128731(NLC-100CP-02)



제품 사양

품명	항목	사양정보
가로등 자동 점멸기	점멸동작	무선 원격 점소등 제어 및 감시
	사용전압	AC 220
	안테나 종별	Dipole Antenna
	외함재질	ABS
	외형크기	140 x 230 x 100
	용도	양방향 가로등 제어 / 감시
	통신방식	LTE, NB-IoT외
	옵션	등주 감시기(PLC)

NLC-200P-01

가로등 등주 감시기

PLC 통신을 이용하여 가로등을 개별로 점소등하는 가로등 등주감시기



나라장터 종합쇼핑몰 물품식별번호 : 20961453(NLC-200P-01)
24871163(NLC-400P-01)
24871164(NLC-400P-02)



제품 사양

품명	항목	사양정보
가로등 자동 점멸기	점멸동작	무선 원격 점소등 제어 및 감시
	사용전압	AC 220
	외함재질	ABS
	외형크기	80 x 200 x 70
	용도	가로등주 디밍 / 감시 / 제어
통신방식	PLC	

RADAR-ST100

www.enus.co.kr

LoRa 가로등 레이다 센싱 디밍 제어기

LoRa 통신과 레이다 센싱 기술을 이용하여 가로등의 밝기를 제어하는 디밍 제어기
나라장터 종합쇼핑몰 물품식별번호 : 24435137



제품 사양

품명	항목	사양정보
가로등 디밍제어기	디밍 전압	DC 0 ~ 10V
	사용전압	AC 220
	외함재질	ABS
	외형크기	104 x 148 x 47(외장형)
	용도	디밍제어+레이다센싱
	통신방식	LoRa(자가망)

DIM-ST100

LoRa 가로등 디밍 제어기

LoRa 통신과 레이다 센싱 기술을 이용하여 가로등의 밝기를 제어하는 디밍 제어기



제품 사양

품명	항목	사양정보
가로등 디밍제어기	디밍 전압	DC 0 ~ 10V
	사용전압	AC 220
	외함재질	ABS
	외형크기	104 x 148 x 47(외장형)
	용도	디밍제어
	통신방식	LoRa(자가망)

GCG-300N

GPS 가로등 자동 점멸기

GPS 위성신호를 이용하여 가로등을 점소등하는 가로등 자동 점멸기
나라장터 종합쇼핑몰 물품식별번호 : 25150613



제품 사양

품명	항목	사양정보
가로등 자동 점멸기	점멸동작	GPS(타이머)
	사용전압	AC 220
	외함재질	ABS
	외형크기	150 x 200 x 85
	용도	가로등 제어
	통신방식	GPS

GRCG-300N

GPS/RF 가로등 자동 점멸기

GPS/RF 통신 기술을 이용하여 가로등을 점소등하는 단방향 가로등 자동점멸기
나라장터 종합쇼핑몰 물품식별번호 : 25150614



제품 사양

품명	항목	사양정보
가로등 자동 점멸기	점멸동작	GPS / RF
	사용전압	AC 220
	외함재질	ABS
	외형크기	150 x 200 x 85
	용도	단방향 가로등 제어
	통신방식	GPS/RF 복합식

SC-IoT-G

양방향 보안등 자동 점멸기

NB-IoT 통신 기술을 이용하여 보안등을 원격 제어/감시하는 양방향 보안등 자동 점멸기
나라장터 종합쇼핑몰 물품식별번호 : 24871160



제품 사양

품명	항목	사양정보
보안등 자동 점멸기	점멸동작	무선 원격 점소등 제어 및 감시, 디밍
	사용전압	AC 220
	안테나 종별	PCB Antenna
	외함재질	ABS
	외형크기	170 x 220 x 90
	통신방식	NB-IoT

SC-IoT-L1

양방향 보안등 자동 점멸기

LoRa 통신 기술을 이용하여 보안등을 원격 제어/감시하는 양방향 보안등 자동 점멸기
나라장터 종합쇼핑몰 물품식별번호 : 24965683



제품 사양

품명	항목	사양정보
보안등 자동 점멸기	점멸동작	무선 원격 점소등 제어 및 감시, 디밍
	사용전압	AC 220
	안테나 종별	PCB Antenna
	외함재질	ABS
	외형크기	170 x 220 x 90
	통신방식	LoRa

ANSIMI(O, R)

양방향 스마트 보안등 자동 점멸기

NB-IoT/LoRa 통신 기술을 이용하여 보안등을 원격 제어/감시하는 양방향 보안등 자동 점멸기

나라장터 종합쇼핑몰 물품식별번호 : 25411018(ANSIMI-O)
25411017(ANSIMI-R)



제품 사양

품명	항목	사양 정보
보안등 자동 점멸기	점멸동작	무선 원격 점소등 제어 및 감시, 디밍
	사용전압	AC 220
	안테나 종별	PCB Antenna
	외함재질	ABS
	외형크기	166 x 250 x 80
	통신방식	NB-IoT/LoRa
ANSIMI - O	Bluetooth 통신을 기반으로 안심이 어플리케이션과 연동이 가능	
ANSIMI - R	인지센서를 이용한 디밍 자동 조절	

ANSIMI(LSB)

양방향 스마트 보안등 자동 점멸기

NB-IoT/LoRa 통신 기술을 이용하여 보안등을 원격 제어/감시하는 양방향 보안등 점멸기로서, 스피커, 경광등, 카메라 등을 추가하여 안심귀가는 물론 CCTV 카메라의 틈새지대를 보완하는 셉테드(CPTED;범죄예방 디자인)형 보안등 점멸기

나라장터 종합쇼핑몰 물품식별번호 : 25411110(ANSIMI-LSB)
25411111(ANSIMI-LS)
25411112(ANSIMI-B)



제품 사양

품명	항목	사양 정보
보안등 자동 점멸기	점멸동작	무선 원격 점소등 제어 및 감시, 디밍
	사용전압	AC 220
	안테나 종별	PCB Antenna
	외함재질	ABS
	외형크기	166 x 250 x 80
	통신방식	NB-IoT/LoRa

	안심이앱 연동	CCTV 녹화	경광등 점멸	스피커 방송
ANSIMI-B	○	○	.	.
ANSIMI-LS	○	.	○	○
ANSIMI-LSB	○	○	○	○

GPS 보안등 자동 점멸기

GPS 위성신호를 이용하여 보안등을 점소등하는 보안등 자동 점멸기

나라장터 종합쇼핑몰 물품식별번호 : 25605387(GPSB-100)
25605388(GPSB-200)



제품 사양

품명	항목	사양정보
보안등 자동 점멸기	점멸동작	GPS(타이머)
	사용전압	AC 220
	안테나 종별	PCB Antenna
	외함재질	ABS
	외형크기	145 x 205 x 81
	통신방식	GPS

GPSB-100U

GPS 보안등 자동 점멸기 유니트

GPS 위성신호를 이용하여 보안등을 점소등하는 보안등 자동 점멸기 유니트

나라장터 종합쇼핑몰 물품식별번호 : 25605389



제품 사양

품명	항목	사양정보
보안등 자동 점멸기	점멸동작	GPS(타이머)
	사용전압	AC 220
	안테나 종별	PCB Antenna
	외함재질	ABS
	외형크기	104 x 91 x 51
	통신방식	GPS

안심이[安心里] ; 안전한 우리 동네

안심이[安心里] 스마트 보안등 점멸기

안심귀가 서비스

생활안전 서비스

스마트 디밍제어



■ 범죄예방 디자인(셉테드) 적용

※ 셉테드(CPTED, Crime Prevention Through Environmental Design)

범죄예방/주의환기

주민 불안감 해소

도시환경 변화



- 범죄예방을 위한 색상과 디자인(CPTED)
- 스피커(경고/주의/안내/사이렌)
- 경광등(상시/교차/동시 점멸)
- 카메라(상시/이벤트 녹화)
기존 CCTV카메라의 틸트/사각지대 보완
- 레이더센서(동작감지 - 디밍/방송/경광등 연동)
- 블루투스 모듈(안심이앱 연동, 보안등 점멸)

■ 주요 기능

안심귀가 서비스 안심이앱 / 긴급신고(112, 119), 영상녹화, 경고방송, 경광등 점멸

스마트 디밍제어 사람 및 차량을 감지하여 보안등의 밝기를 제어 (에너지 절감, 빛공해 방지)



동작 감지(사람/차량)

- 스마트 디밍
- 안내/경고, 경광등



모바일 연동

- 안심이앱(안심이 센터)
- 긴급 신고(112, 119)



상황/장소별 안내 방송

- 상업/거주/위험지역 등
- 레이더센서 연동



경광등

- 비상시 위험상황 알림
- 평상시 범죄예방 효과



영상녹화

- 사고 이벤트 녹화
- 사고 영상 녹화

안심이 스마트 보안등 점멸기

- 상황, 장소, 목적별로 다양한 활용성
- 기존 안심귀가 기능
- 범죄 예방/추적
- 에너지 절감
- 스마트 디밍제어
- 빛공해 방지



■ 제품의 차별성

기능	자 사 제 품	G 사 제 품
제품 컨셉	· 적극적인 안전귀가 가능 · 현장위주의 다양한 안전 및 경고 기능	· 등 깜빡임 - 고장으로 오인 · 주의 환기 효과 없음
CPTED 요소 적용	○	X
긴급 신고	○	○
위급시 조명 깜빡임	○	○
안내/경고 방송	○	X
경광등 동작	○	X
사고영상 녹화	○	X

■ 활용 분야

범죄 예방 및 안전 강화

- 야간 통행시 불안감 해소
- 적극적인 예방 및 감시 강화
- 기타 범죄 사각지대 최소화
- 안심이앱 신고
- 긴급신고(112, 119)

안심귀가



생활불편 감시/해소

- 쓰레기 무단투기, 금연구역, 위험지역, 불법주차 등의 경고/안내/감시
- 산불주의, 안전주의 안내
- 각종 안내 및 홍보 방송

우범지대



스마트 조명

- 양방향 원격 제어/감시
- 스마트 디밍(에너지 절감)
- 센서기반의 스마트 도로조명
- 빛공해 방지

안심이앱 연동



쓰레기 무단투기



산불주의



하천범람



불법주차

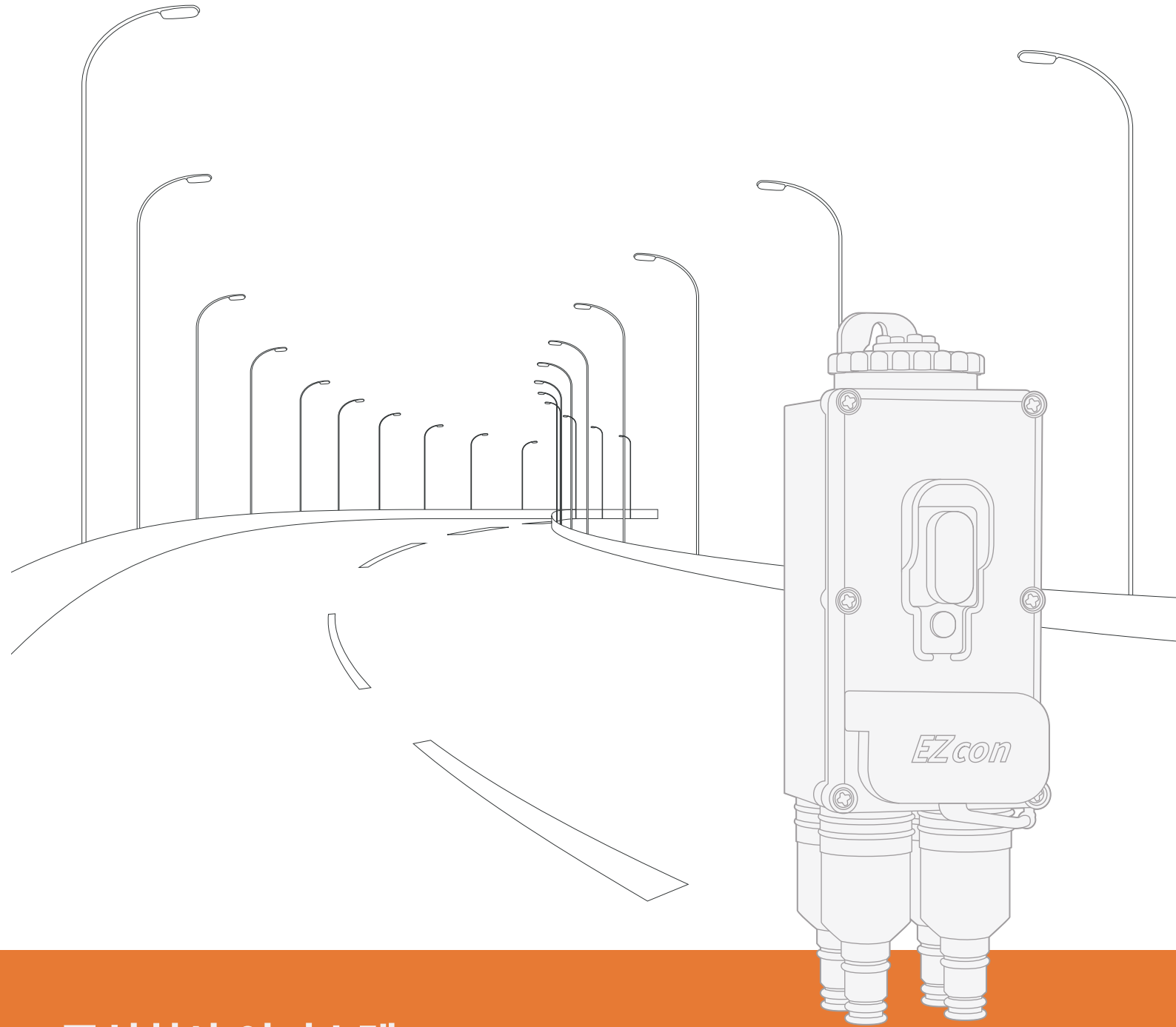


빛공해 방지



디밍 제어





주식회사 이너스텍

가로등용 방수접속함

Waterproof Connecting Box





이지콘

가로등용 방수접속함

WATERPROOF CONNECTING BOX FOR STREET LIGHT



로드 패킹 뒤틀림 방지 설계

로드 패킹 압착 및 팽창 방식 설계

국내 최고 방수 등급 : IP-68



케이블 단자 (L상: 갈색, N상: 청색)

케이블 접속 상태 육안 식별 용이

케이블 패킹 (L상: 갈색, N상: 청색)



Point 1

조명 등주내 설치 환경을 고려한 사이즈

공공 디자인 트렌드를 반영하여 점점 더 협소해지는 조명용 등주에 설치가 용이하도록 외형 사이즈를 줄였습니다.

Point 2

향상된 방수 성능 구조에 대한 특허 획득

제품 특성상 방수에 취약한 부위를 특허 구조로 제작하여 완벽한 방수 성능을 보장합니다.(특허 제10-2531342호)

Point 3

케이스의 모든 조립 체결부 인서트 적용

방수 성능 향상 및 유지 보수 편의를 위해 원가 상승에도 불구하고 모든 조립 체결 부위에 인서트를 적용하였습니다.

Point 4

한국전기설비규정 케이블 색상 준수

한국전기설비규정(KEC) 전선 색상 규정에 맞게 케이블 단자와 케이블 패킹 색상을 적용하였습니다. (L상:갈색, N상:청색)

EZ-300

이지-삼백

점검구를 구비한 슬림 구조의 고급형 가로등 접속함

산업용 누전차단기 내장 및 케이블의 단자 접속 상태의 식별이 용이하고, 시공이 편리한 노출 구조의 케이블 접속 단자와 선로 측정 점검구를 구비한 가로등 접속함입니다.

나라장터 종합쇼핑몰 물품식별번호 : 25147674



제품 사양

선로측정 점검구 누전 차단기 케이블 접속단자 부하접속 리드선

품 명	모 델 명	항 목	사 양 정 보
가로등 방수접속함	EZ - 300	정격사항	단상 2선식 AC 220 V, 50 A
		외형크기	W60 x H110 x D64
		IP 등급	IP 67 이상
		접속 케이블	CV 4 ~ 35 SQ
산업용 누전차단기 (접속함 내부 차단기)	ENE - 32b 혹은 32GRhs	극수	2P
		정격	AC 220 V, 15 A
		동작시간	0.03 sec 이내
		정격차단전류	2.5 kA
		정격감도전류	30 mA
		정격부동작전류	15 mA

< 치수허용오차 : ±3mm >

EZ-200

이지-이백

필수 기능에 충실한 슬림 구조의 가로등 접속함

산업용 누전차단기 내장 및 케이블의 단자 접속 상태의 식별이 용이하고, 시공이 편리한 노출 구조의 케이블 접속 단자를 구비한 가로등 접속함입니다.

나라장터 종합쇼핑몰 물품식별번호 : 24913306



제품 사양

선로측정 점검구 누전 차단기 케이블 접속단자 부하접속 리드선

품 명	모 델 명	항 목	사 양 정 보
가로등 방수접속함	EZ - 200	정격사항	단상 2선식 AC 220 V, 50 A
		외형크기	W60 x H110 x D64
		IP 등급	IP 67 이상
		접속 케이블	CV 4 ~ 35 SQ
산업용 누전차단기 (접속함 내부 차단기)	ENE - 32b 혹은 32GRhs	극수	2P
		정격	AC 220 V, 15 A
		동작시간	0.03 sec 이내
		정격차단전류	2.5 kA
		정격감도전류	30 mA
		정격부동작전류	15 mA

< 치수허용오차 : ±3mm >

EZ-100

이지-백

산업용 누전차단기 내장형 방수 차단기함

누전 차단기만을 함체에 내장하여 크기가 작아, 내경이 협소한 조명 등주에도 시공이 용이한 소형의 경제적인 방수 누전차단기함입니다.

나라장터 종합쇼핑몰 물품식별번호 : 24913304



제품 사양

선로측정 점검구 누전 차단기 케이블 접속단자 부하접속 리드선

품명	모델명	항목	사양정보
가로등 방수접속함	EZ - 100	정격사항	단상 2선식 AC 220 V, 15 A
		외형크기	W57 x H93 x D62
		IP 등급	IP 67 이상
		접속 케이블	전원측 및 부하측 모두 리드선 처리
산업용 누전차단기 (접속함 내부 차단기)	ENE - 32b 혹은 32GRhs	극수	2P
		정격	AC 220 V, 15 A
		동작시간	0.03 sec 이내
		정격차단전류	2.5 kA
		정격감도전류	30 mA
		정격부동작전류	15 mA

< 치수허용오차 : ±3mm >

EZ-0

이지-제로

격등 선로의 직선 접속용 케이블 방수 접속함

격등 선로의 케이블 직선 접속 필요시, 부하측 선로 접속 없이 BY-PASS 해주기 위한 목적으로 사용하는 케이블 직선 접속용 방수 접속함입니다.

나라장터 종합쇼핑몰 물품식별번호 : 24913303



제품 사양

선로측정 점검구 누전 차단기 케이블 접속단자 부하접속 리드선

품명	모델명	항목	사양정보
가로등 방수접속함	EZ - 0	정격사항	단상 2선식 AC 220 V, 50 A
		외형크기	W60 x H60 x D15
		IP 등급	IP 67 이상
		접속 케이블	CV 4 ~ 35 SQ

< 치수허용오차 : ±3mm >

EZ-301

이지-삼공일

점검구를 구비한 오동작 방지 기능성 가로등 접속함

오류동작 방지형 누전차단기 내장 및 케이블의 단자 접속 상태의 식별이 용이하고, 시공이 편리한 노출 구조의 케이블 접속 단자와 선로 측정 점검구를 구비한 가로등 접속함입니다.

나라장터 종합쇼핑몰 물품식별번호 : 25147675



제품 사양

선로측정 점검구 누전 차단기[오동작 방지형] 케이블 접속단자 부하접속 리드선

품명	모델명	항목	사양정보
가로등 방수접속함	EZ - 301	정격사항	단상 2선식 AC 220 V, 50 A
		외형크기	W60 x H110 x D64
		IP 등급	IP 67 이상
		접속 케이블	CV 4 ~ 35 SQ
산업용 누전차단기 (접속함 내부 차단기) [오류동작 방지형]	ENE - 32F	극수	2P
		정격	AC 220 V, 15 A
		동작시간	0.03 sec 이내
		정격차단전류	2.5 kA
		정격감도전류	30 mA
		정격부동작전류	15 mA

< 치수허용오차 : ±3mm >

EZ-201

이지-이공일

슬림 구조의 오동작 방지 기능성 가로등 접속함

오류동작 방지형 누전차단기 내장 및 케이블의 단자 접속 상태 식별이 용이하고, 시공이 편리한 노출 구조의 케이블 접속 단자를 구비한 가로등 접속함입니다.

나라장터 종합쇼핑몰 물품식별번호 : 24913307



제품 사양

선로측정 점검구 누전 차단기[오동작 방지형] 케이블 접속단자 부하접속 리드선

품명	모델명	항목	사양정보
가로등 방수접속함	EZ - 201	정격사항	단상 2선식 AC 220 V, 50 A
		외형크기	W60 x H110 x D64
		IP 등급	IP 67 이상
		접속 케이블	CV 4 ~ 35 SQ
산업용 누전차단기 (접속함 내부 차단기) [오류동작 방지형]	ENE - 32F	극수	2P
		정격	AC 220 V, 15 A
		동작시간	0.03 sec 이내
		정격차단전류	2.5 kA
		정격감도전류	30 mA
		정격부동작전류	15 mA

< 치수허용오차 : ±3mm >

EZ-101

이지-일공일

오동작 방지 누전차단기를 내장한 방수 차단기함

누전 차단기만을 함체에 내장하여 크기가 작아, 내경이 협소한 조명 등주에도
시공이 용이한 소형의 오동작 방지형 누전차단기함입니다.

나라장터 종합쇼핑몰 물품식별번호 : 24913305



제품 사양

선로측정 점검구 누전 차단기[오동작 방지형] 케이블 접속단자 부하접속 리드선

품명	모델명	항목	사양정보
가로등 방수접속함	EZ - 101	정격사항	단상 2선식 AC 220 V, 15 A
		외형크기	W57 x H93 x D62
		IP 등급	IP 67 이상
		접속 케이블	전원측 및 부하측 모두 리드선 처리
산업용 누전차단기 (접속함 내부 차단기) [오류동작 방지형]	ENE - 32F	극수	2P
		정격	AC 220 V, 15 A
		동작시간	0.03 sec 이내
		정격차단전류	2.5 kA
		정격감도전류	30 mA
정격부동작전류	15 mA		

< 치수허용오차 : ±3mm >

ENE-32F

이엔이-삼이에프

오류동작 방지형 누전차단기

누전 차단기의 근본 장애 원인인 총격파에 부동작 하고, 디지털적 2단 누전 검출로서
순간적 장애 요소에 의한 트립을 방지하는 누전 차단기입니다.



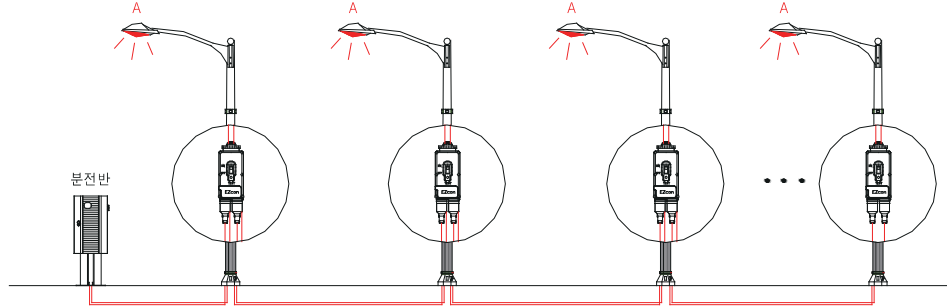
제품 사양

품명	모델명	항목	사양정보
산업용 누전차단기 [오류동작 방지형]	ENE - 32F	극수	2P
		정격	AC 220 V, 15 A
		동작시간	0.03 sec 이내
		정격차단전류	2.5 kA
		정격감도전류	30 mA
정격부동작전류	15 mA		

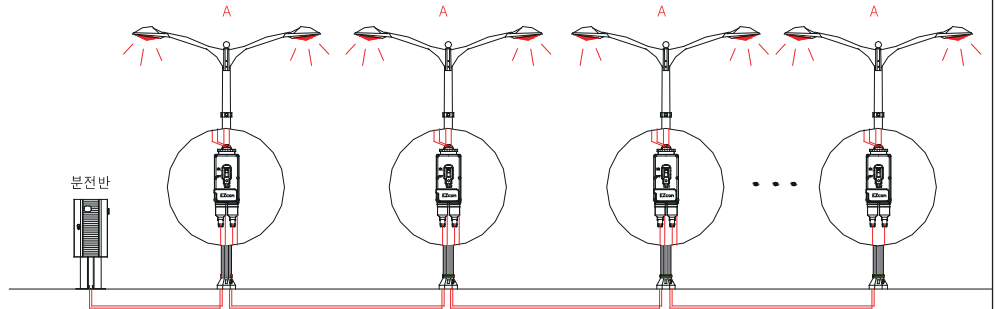
설계 예시

1등용 단일 / 2등용 단일 / 1등용 격등 / 2등용 격등

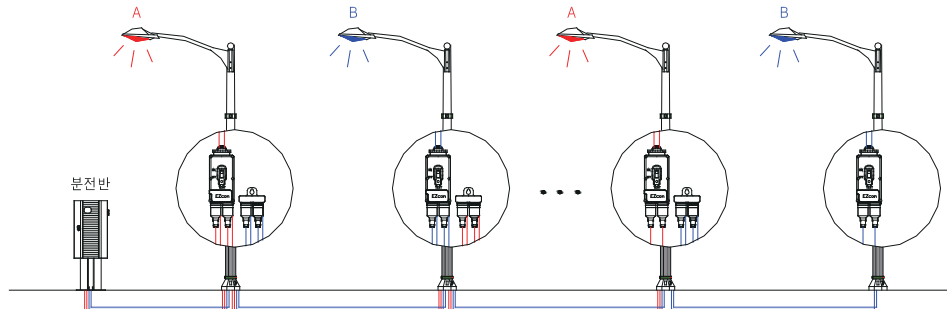
1등용 단일 회로 구성 예시



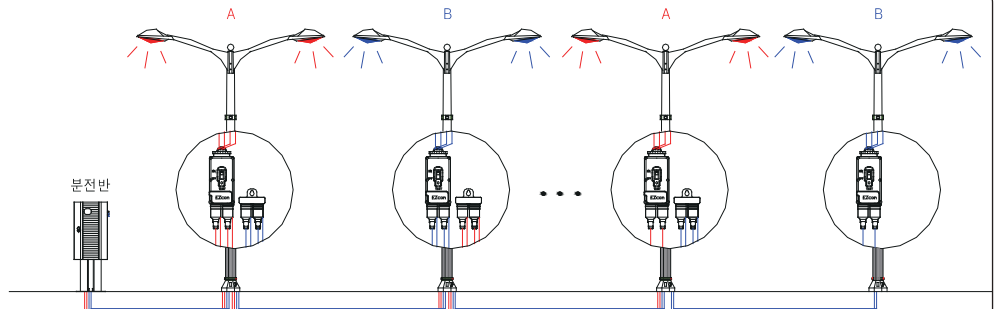
2등용 단일 회로 구성 예시



1등용 격등 회로 구성 예시



2등용 격등 회로 구성 예시



인증

특허 / 디자인 / 시험성적서



특허증
(제10-2531342호)



디자인등록증
(제30-1208115호)



디자인등록증
(제30-1205842호)



디자인등록증
(제30-1205845호)



디자인등록증
(제30-1205847호)



공인기관 시험성적서
(IP68외 3종)



ENUSTECH

(주)이너스텍

주 소 : 경기도 안산시 단원구 능안로 98-12 3층

연구소 : 경기도 안양시 동안구 별말로 126 오비즈타워 18층

대표 02.3471.2451 / FAX 02.3471.2450